

株式会社アトラクティアは、同社の小売販売部門である田中屋クリエイティブにて、イギリス Keystrobe(キーストロボ)の DUB オプティマイザー(DUB Optimiser)の販売を 10 月 21 日から開始いたします。DUB オプティマイザーは業務用 U マチックビデオデッキの DUB 出力と Video 出力の2つを用いて高画質 S ビデオに変換するアダプターです。減磁による画像劣化が進む U マチックビデオテープのデジタルアーカイビングにおける、最後の切り札です。

キーストロボについて

社名: キーストロボ (Keystrobe)
代表: ジョン・ダニエル (John Daniel)
所在地: イギリス レイトン・ブザード (Leighton Buzzard)
Web site: <http://www.keystrobe.co.uk/>

キーストロボは放送機器システム設計/メンテナンスエンジニアのジョン・ダニエル氏が立ち上げたアナログオーディオのスピード調整/確認用ストロボライトとディスクのブランドです。ダニエル氏はイギリスの放送局、スタジオ用機材のメンテナンス、システム設計業務に長年携わったエンジニアです。自作オーディオのウェブサイトとして海外で有名な diyaudio.com のモデレータを数年勤めている間、ビンテージアナログプレーヤの調整用に市場に高性能で手ごろなストロボライト、ディスクがないことから自身でストロボライトとディスクを開発、製造販売を始めました。加えて英国国立公文書館(<https://www.nationalarchives.gov.uk/>)でフィルムやビデオのシステムエンジニアとして従事した頃、ビデオアーカイビングの品質向上の要求からこの製品を開発しました。DUB オプティマイザーはビデオ製品の歴史の中で U マチックビデオ用「最後のオプション」製品です。田中屋クリエイティブを通じ、デジタルアーカイビング作業を行う日本のプロダクション/スタジオへの販売数拡大を目指します。

製品概要

DUB オプティマイザー

- 品名: DUB オプティマイザー
- 参考価格: 110,000 円(消費税込み)
- 特徴:
 - ・業務用 U マチックビデオデッキの DUB 出力と Video 出力の2つを用いて高画質 S ビデオに変換。
 - ・U マチックビデオテープに記録されているオリジナル画質に、より忠実なビデオ信号を出力
 - ・コンポジット信号変換による画質の劣化を排除
 - ・置き場に困らない 70x70x24mm の小型軽量な筐体
 - ・ユーザーが使用する U マチック機およびデジタイザで動作確認ができない場合は返却可。
- 主な用途: デジタルビデオアーカイビング
- 発売: 2024 年 10 月 21 日
- 主な仕様(備考)::
 - 入力: U マチック DUB (接続には本体の DUB オスプラグ付きケーブルを使用)
U マチック VIDEO (接続には本体の BNC オスプラグ付きケーブルを使用)
DC12V (本体主電源)
 - 出力: S -ビデオ (DIN メス端子)
 - 調整: Y レベル可変範囲 0.5-1.0V
 - 本体: 77 (奥行)x 77(幅) x 28(高さ)mm (ケーブル部分除く)
 - 重量: 140g
 - 原産国: イギリス製 (Made in the UK)
- その他:
 - 販売形態: インターネットでのダイレクト販売(2024 年 10 月 21 日開始)
- ユーザー事例(NTSC 圏)
 - Thomas Cooper Library (University of South Carolina)
 - CUNY TV foundation
 - その他

尚、本 Press Release および製品の画像は下記からダウンロードいただけます。

Press Release: https://attractia.com/Press_Release/PressReleaseA0001
本体正面: https://attractia.com/Press_Release/Photo/DUB_O_Front.jpg
本体上麵: https://attractia.com/Press_Release/Photo/DUB_O_Top.jpg
本体背面: https://attractia.com/Press_Release/Photo/DUB_O_Rear.jpg

株式会社アトラクティア 田中屋クリエイティブについて

株式会社アトラクティア(<https://attractia.com>)は 2012 年 3 月に創業し、海外製品の輸入販売、海外企業の日本市場参入支援を行うエンタープライズサービスを主な業務としています。

田中屋クリエイティブは株式会社アトラクティア(代表取締役: 田中 徳裕)の輸入、小売販売の事業部門です。

DUB(ダブ)・オブティマイザー(詳説)

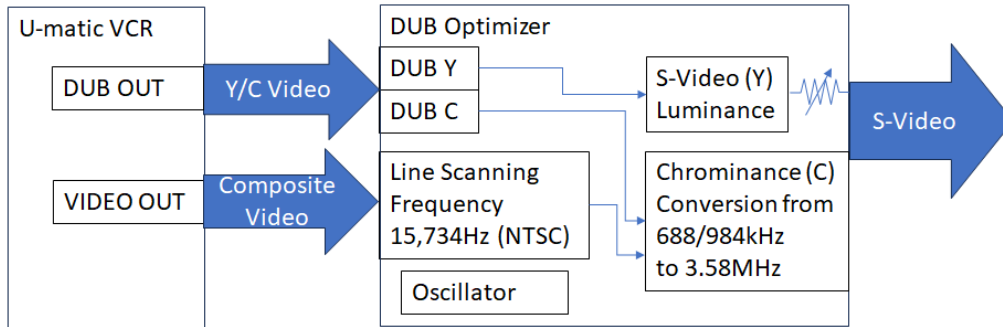
DUB・オブティマイザーは U マチックビデオテープに残された貴重なアナログビデオ映像を、業務用 U マチックビデオプレーヤー/レコーダーの DUB 出力から、高画質なコンポーネント S ビデオ信号として取り出すためのアダプターです。

U マチックビデオカセットのフォーマットはソニーのベータ、日本ビクターの VHS のビデオカセット規格より前に登場した、ソニーが開発した個人やセミプロ向けビデオカセット規格です。U マチックは当時の録画装置としては小型で、記録メディアがカセットテープという取り扱いの容易さから後期のハイバンド型はニュース映像の取材で使われました。アメリカで撮影された 1970 年代のニュース映像には、U マチックのみで残された記録映像も数多く残っています。日本においても U マチックのカセットだけに残っている記録映像や映像ソフトが存在しています。減磁による経年劣化が進む磁気テープを内包しているビデオカセットメディア。その中でも最初期のビデオカセットメディアである U マチックカセットに残された貴重なアナログ映像資産をデジタル化してアーカイブすることは、次世代へ歴史的文化遺産として残すためには急務です。

本製品は、デジタルアーカイブ作業現場での高い映像品質要求から、長年に渡りフィルムやビデオ映像映像資産のデジタルアーカイブを担当していたジョン・ダニエル氏によって開発されました。

一般的にコンポーネントビデオ接続は、コンポジットビデオ接続よりも優れたビデオ画質性能を発揮します。しかしながら U マチックはテープに記録されているルミナンス(輝度:Y)とクロミナンス(色:C)のコンポーネント信号を再ミックスしたコンポジットビデオ信号を出力しています。そのため出力されるコンポジットビデオ信号にはビデオ映像の解像度が低下、不要なノイズの発生、輝度解像度の低下、不要なパターンノイズなどが発生してしまいます。

ダブ・オブティマイザーは U マチックビデオデッキの DUB OUT から出力される輝度信号と色信号のコンポーネントビデオ信号を、VIDEO OUT コンポジットビデオ信号を用いて S ビデオに変換します。特に U マチックでの録画時に低周波にエンコードされている色信号を、ダブ・オブティマイザーはコンポジットビデオ出力信号を利用してベースバンドにデコードします。そのため、映像品質の劣化が少ない高品質な(Y/C コンポーネントビデオである)S ビデオを出力することができます。ダブ・オブティマイザーをデジタルアーカイブに使用することで U マチックカセットに録画されているアナログビデオ信号を高解像度かつオリジナルに忠実な色再現でデジタル化することができます。



DUB オプティマイザー・ブロック・ダイアグラム

https://attractia.com/Press_Release/Photo/DUBOPT_Block.png

DUB オプティマイザーの画質改善効果

DUB オプティマイザー出力

- 中央男性のジャケットの柄が鮮明。
- 机上の紙に文字があるのが分かる。
- 左側の女性の髪の毛が鮮明。



https://attractia.com/Press_Release/Photo/DUBO UT1.png

U マチックビデオ出力

- 中央男性のジャケットの襟元の柄が薄い。
- 机上の紙から文字が無くなっている。
- 左側の女性の髪の毛がぼやけてしまっている。



https://attractia.com/Press_Release/Photo/VIDEOO UT1.png

DUB オプティマイザー出力

- 最後尾の女性の顔がより鮮明。



https://attractia.com/Press_Release/Photo/DUBO UT2.png

U マチックビデオ出力

- 最後尾の女性の顔が潰れてしまっている。



https://attractia.com/Press_Release/Photo/VIDEOO UT2.png

DUB オプティマイザーイラスト

上麵



https://attractia.com/Press_Release/Photo/DUBOPT_TOP.png

下面



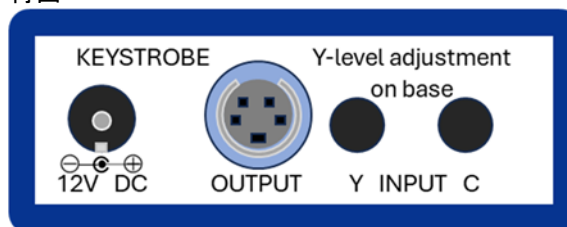
https://attractia.com/Press_Release/Photo/DUBOPT_BTM.png

正面



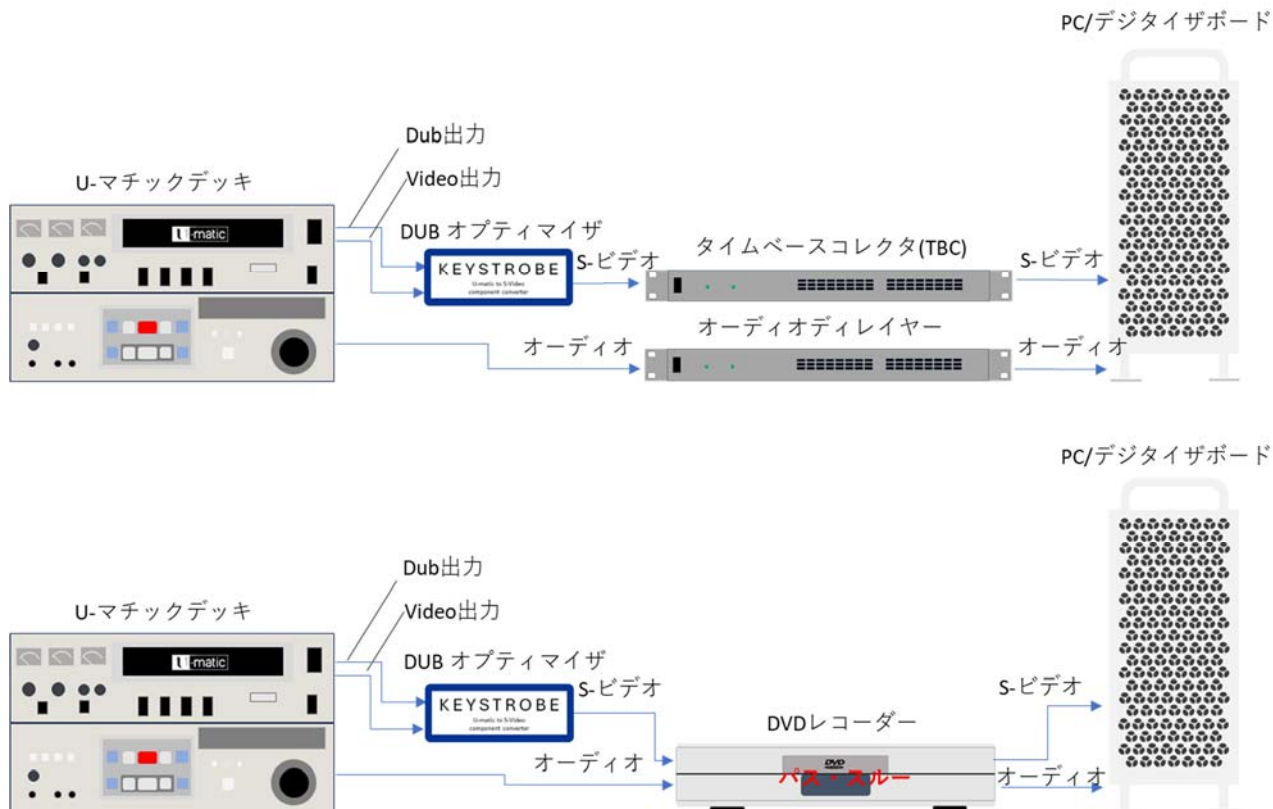
https://attractia.com/Press_Release/Photo/DUBOPT_T.png

背面



https://attractia.com/Press_Release/Photo/DUBOPT_REA.png

DUB オプティマイザー接続例



https://attractia.com/Press_Release/Photo/DUB_OPT_SYS.png

以上